


DIMENZIONISANJE PRETHODNO NAPREGNUTIH KONSTRUKCIJA

**Predavanje V
2020/2021**

Prof. dr Radmila Sindić-Grebović

Uvod

- **Prethodno primjenjivani tehnički propisi za proračun prethodno napregnutih konstrukcija:**
 - Pravilnik o tehničkim mjerama i uslovima za prethodno napregnuti beton 1971.
 - PBAB 87 – Ovaj Pravilnik ne obuhvata prethodno napregnute konstrukcije.
 - Nacrt pravilnika za prethodno napregnute konstrukcije 1986.
 -
 - **Novi propisi (obavezna primjena):**
 - **Pravilnik o tehničkim zahtjevima za betonske konstrukcije**
-  **Propisuje obaveznu primjenu MEST EN 1992-1-1:2017**

„Za osnove proračuna i dejstava na betonske konstrukcije, primjenjuje se grupa standarda MEST EN 1990, MEST EN 1991 i EN 1992 sa nacionalnim specifičnostima datim nacionalno određenim parametrima u okviru pojedinog standarda, kao i crnogorskim standardima na koje ovi standardi upućuju.“

Regulativa za proračun prethodno napregnutih konstrukcija

- Prethodno napregnute konstrukcije su obuhvaćene regulativom koja se odnosi na betonske konstrukcije. Spisak standarda sa obaveznom primjenom za proračun i projektovanje dat je u Prilogu I Pravilnika o tehničkim zahtjevima za betonske konstrukcije ("Službeni list Crne Gore", br. 020/18 od 30.03.2018, 039/19 od 12.07.2019)
- Članom 15. Pravilnika propisano je:
- *„Projektovanje betonske konstrukcije vrši se u skladu sa standardima za projektovanje betonskih konstrukcija koji su dati u Prilogu H ili Prilogu I ovog pravilnika.*
- *Izuzetno od stava 1 ovog člana, projektovanje betonske konstrukcije, može da se vrši i na drugi način, ako se dokaže da se primjenom tih pravila ispunjavaju zahtjevi utvrđeni standardima iz Priloga I ovog pravilnika.“*

Regulativa za proračun prethodno napregnutih konstrukcija

- Članom 30 Pravilnika propisano je:
- *Prilog H ovog pravilnika primjenjivaće se do 1. avgusta 2020. godine.*
- **PRILOG H: PROJEKOVANJE BETONSKIH KONSTRUKCIJA U SKLADU SA PRIZNATIM PROPISIMA**
- **PRILOG I: PROJEKTOVANJE BETONSKIH KONSTRUKCIJA**
- *I.4. Lista standarda*
- *I.4.1. Standardi za projektovanje i proračun.*

1.	MEST EN 1990:2013	Eurokod - Osnove projektovanja konstrukcija
2.	MEST EN 1990:2013/NA:2013	Eurokod - Osnove projektovanja konstrukcija - Nacionalni aneks
3.	MEST EN 1991-1-1:2017 MEST EN 1991-1- 1:2017/NA:2017	Eurokod 1: Dejstva na konstrukcije - Dio 1-1: Opšta dejstva - Zapreminske težine, sopstvena težina, korisna opterećenja za zgrade Eurokod 1: Dejstva na konstrukcije - Dio 1-1: Opšta dejstva - Zapreminske težine, sopstvena težina, korisna opterećenja za zgrade – Nacionalni aneks
4.	MEST EN 1991-1-2:2018 MEST EN 1991-1- 2:2018/NA:2018	Eurokod 1: Dejstva na konstrukcije - Dio 1-2: Opšta dejstva - Dejstva na konstrukcije izložene požaru
5.	MEST EN 1991-1-3:2017 MEST EN 1991-1- 3:2017/NA:2017	Eurokod 1: Dejstva na konstrukcije - Dio 1-3: Opšta dejstva - Opterećenja snijegom Eurokod 1: Dejstva na konstrukcije - Dio 1-3: Opšta dejstva - Opterećenja snijegom- Nacionalni aneks
6.	MEST EN 1991-1-4:2016 MEST EN 1991-1- 4:2016/NA:2016	Eurokod 1: Dejstva na konstrukcije - Dio 1-4: Opšti uticaji - Dejstva vjetra Eurokod 1: Dejstva na konstrukcije - Dio 1-4: Opšti uticaji - Dejstva vjetra - Nacionalni aneks
7.	MEST EN 1991-1-5:2017 MEST EN 1991-1- 5:2017/NA:2017	Eurokod 1: Dejstva na konstrukcije - Dio 1-5: Opšta dejstva - Toplotna dejstva Eurokod 1: Dejstva na konstrukcije - Dio 1-5: Opšta dejstva - Toplotna dejstva- Nacionalni aneks
8.	MEST EN 1991-1-6:2018 MEST EN 1991-1- 6:2018/NA:2018	Eurokod 1: Dejstva na konstrukcije - Dio 1-6: Opšta dejstva - Dejstva tokom izvođenja Eurokod 1: Dejstva na konstrukcije - Dio 1-6: Opšta dejstva - Dejstva tokom izvođenja – Nacionalni aneks

9.	MEST EN 1991-1-7:2018 MEST EN 1991-1-7:2018/NA:2018	Eurokod 1: Dejstva na konstrukcije - Dio 1-7: Opšta dejstva - Incidentna dejstva Eurokod 1: Dejstva na konstrukcije - Dio 1-7: Opšta dejstva - Incidentna dejstva – Nacionalni aneks
10.	MEST EN 1991-2:2012 MEST EN 1991-2:2012/Cor.1:2012	Eurokod 1: Dejstva na konstrukcije - Dio 2: Saobraćajno opterećenje na mostovima
11.	MEST EN 1991-3:2012	Eurokod 1: Dejstva na konstrukcije - Dio 3: Dejstva usljed kranova i mašina
12.	MEST EN 1991-4:2012	Eurokod 1: Dejstva na konstrukcije - Dio 4: Silosi i rezervoari
13.	MEST EN 1992-1-1:2017 MEST EN 1992-1-1:2017/NA:2017	Eurokod 2: Projektovanje betonskih konstrukcija – Dio 1-1: Opšta pravila i pravila za zgrade Eurokod 2: Projektovanje betonskih konstrukcija – Dio 1-1: Opšta pravila i pravila za zgrade - Nacionalni aneks
14.	MEST EN 1992-1-2:2018 MEST EN 1992-1-2:2018/NA:2018	Eurokod 2 - Projektovanje betonskih konstrukcija - Dio 1-2: Opšta pravila - Projektovanje konstrukcija na dejstvo požara Eurokod 2 - Projektovanje betonskih konstrukcija - Dio 1-2: Opšta pravila - Projektovanje konstrukcija na dejstvo požara – Nacionalni aneks

15.	EN 1992-2:2005 EN 1992-2:2005/AC:2008	Eurocode 2 - Design of concrete structures - Concrete bridges - Design and detailing rules
16.	EN 1992-3:2006	Eurocode 2 - Design of concrete structures - Part 3: Liquid retaining and containment structures
17.	EN 1997-1:2004	Eurocode 7: Geotechnical design - Part 1: General rules
18.	EN 1997-2:2007	Eurocode 7: Geotechnical design - Part 2: Ground investigation and testing
19.	MEST EN 1998-1:2015	Eurokod 8: Projektovanje seizmički otpornih konstrukcija - Dio 1: Opšta pravila, seizmička dejstva i pravila za zgrade
20.	MEST EN 1998-1:2015/NA:2015	Eurokod 8: Projektovanje seizmički otpornih konstrukcija - Dio 1: Opšta pravila, seizmička dejstva i pravila za zgrade - Nacionalni aneks

21.	<p>MEST EN 1998-2:2012 MEST EN 1998-2:2012/A1:2012 MEST EN 1998-2:2012/A2:2012 MEST EN 1998-2:2012/Cor.1:2012</p>	<p>Eurokod 8: Projektovanje seizmički otpornih konstrukcija - Dio 2: Mostovi</p>
22.	<p>MEST EN 1998-3:2017 MEST EN 1998-3:/NA:2017</p>	<p>Eurokod 8: Projektovanje seizmički otpornih konstrukcija - Dio 3: Procjena stanja i ojačanje zgrada Eurokod 8: Projektovanje seizmički otpornih konstrukcija - Dio 3: Procjena stanja i ojačanje zgrada - Nacionalni aneks</p>
23.	<p>MEST EN 1998-4:2012</p>	<p>Eurokod 8: Projektovanje seizmički otpornih konstrukcija - Dio 4: Silosi, rezervoari i cjevovodi</p>
24.	<p>MEST EN 1998-5:2012</p>	<p>Eurokod 8: Projektovanje seizmički otpornih konstrukcija - Dio 5: Temelji, potporne konstrukcije i geotehnički aspekti</p>
25.	<p>MEST EN 1998-6:2012</p>	<p>Eurokod 8: Projektovanje seizmički otpornih konstrukcija - Dio 6: Tornjevi, jarboli i dimnjaci</p>

Primjena MEST EN 1992-1-1:2017

- (1) *P Eurokod 2 primjenjuje se za proračun zgrada i inženjersko građevinskih objekata od nearmiranog, armiranog i prethodno napregnutog betona. On je usaglašen sa principima i zahtjevima za bezbjednost i upotrebljivost konstrukcija i sa osnovama za njihov proračun i provjeru koje su date u EN 1990: Osnove proračuna konstrukcija.*
- (2) *P U Eurokodu 2 razmatraju se samo zahtjevi koji se odnose na nosivost (mehaničku otpornost), upotrebljivost, trajnost i otpornost na požar betonskih konstrukcija. Drugi zahtjevi, na primjer, oni koji se odnose na toplotnu ili zvučnu izolaciju, nisu razmatrani.*
- (3) *P Eurokod 2 je namijenjen da se koristi zajedno sa sljedećim standardima:*

EN 1990: Osnove proračuna konstrukcija

EN 1991: Dejstva na konstrukcije

hEN-ovi: Harmonizovani evropski standardi za građevinske proizvode relevantne za betonske konstrukcije

ENV 13670: Izvođenje betonskih konstrukcija

EN 1997: Geotehnički proračun

EN 1998: Proračun seizmičke otpornosti konstrukcija, kada se betonske konstrukcije grade u seizmičkim područjima

(1) P Prethodno naprezanje koje se razmatra u ovom eurokodu ostvaruje se kablovima od čelika visoke otpornosti (sastavljenim od žica, užadi ili šipki).

(2) Kablovi za prethodno naprezanje mogu da budu u betonskom presjeku. Kablovi mogu da se prethodno zatežu, kada se prijanjanje betona i kablova ostvaruje betoniranjem poslije zatezanja, ili mogu da se zatežu poslije betoniranja, kada se prijanjanje betona i kablova naknadno ostvaruje injektiranjem ili kablovi trajno ostaju bez prijanjanja sa betonom.

(3) Kablovi za prethodno naprezanje mogu da budu i van konstrukcije (spoljašnji kablovi), pri čemu se kontakt između kablova i konstrukcije ostvaruje samo na devijatorima i u ankerima.

(4) Odredbe koje se odnose na prethodno naprezanje date su u 5.10.

Odjeljak 3: Principi proračuna prema graničnim stanjima

3.1 Opšte

- (1) *P Između graničnih stanja nosivosti i graničnih stanja upotrebljivosti mora da se napravi razlika.*
- (2) *Dokaz jedne od dvije kategorije graničnih stanja može da se izostavi ukoliko se raspoláže informacijama dovoljnim za tvrdnju da je obezbijeđen dokazom druge.*
- (3) *P Granična stanja se moraju odnositi na proračunske situacije; vidjeti 3.2.*
- (4) *Proračunske situacije treba da se klasifikuju kao stalne, povremene ili incidentne; vidjeti 3.2.*
- (5) *Proračunski dokaz graničnih stanja koji obuhvata dejstva zavisna od vremena (npr. zamor) treba da se odnosi na proračunski eksploatacioni vijek objekta.*

NAPOMENA: Većina dejstava zavisnih od vremena jesu kumulativna.

3.2 Proračunske situacije

(1) *P Relevantne proračunske situacije* moraju da se odaberu tako da uzimaju u obzir okolnosti pod kojima se *od konstrukcije zahtijeva da ispuni svoju namjenu*.

(2) *P Proračunske situacije* moraju da se klasifikuju na sljedeći način:

- *stalne proračunske situacije* koje se odnose na uslove normalne eksploatacije;
- *povremene proračunske situacije* koje se odnose na privremene uslove primjenljive na konstrukciju, na primjer tokom izvođenja ili popravke;
- *incidentne proračunske situacije* koje se odnose na izuzetne uslove primjenljive na konstrukciju ili njenu izloženost, na primjer: požar, eksplozija, udar, ili posljedice lokalizovanog loma;
- *seizmičke proračunske situacije* koje se odnose na uslove primjenljive na konstrukciju onda kada je ona izložena seizmičkim događajima.

NAPOMENA: Informacije o specifičnim proračunskim situacijama u okviru svake od ovih klasa date su od EN 1991 do EN 1999.

3.3 Granična stanja nosivosti

(1) *P Granična stanja koja se odnose na:*

– *sigurnost ljudi i/ili*

– *sigurnost konstrukcije,*

moraju da se klasifikuju kao granična stanja nosivosti.

(2) *U izvjesnim slučajevima granična stanja koja se odnose na zaštitu sadržaja objekata treba da se klasifikuju kao granična stanja nosivosti.*

(3) *Stanja koja prethode rušenju konstrukcije, a zbog jednostavnosti se razmatraju umjesto samog rušenja, mogu da se tretiraju kao granična stanja nosivosti.*

(4) *P Granična stanja nosivosti moraju da se dokažu onda kada su relevantni:*

– *gubitak ravnoteže konstrukcije ili bilo kojeg njenog dijela razmatranog kao kruto tijelo;*

– *lom usljed prevelike deformacije, transformacije u mehanizam konstrukcije ili bilo kojeg njenog dijela, kidanje, gubitak stabilnosti konstrukcije, ili bilo kojeg njenog dijela, uključujući oslonce i temelje;*

– *lom usljed zamora ili drugih uticaja zavisnih od vremena.*

NAPOMENA: Različiti skupovi parcijalnih koeficijenata povezani su sa raznim graničnim stanjima nosivosti; vidjeti 6.4.1.

3.4 Granična stanja upotrebljivosti

(1) *P* Granična stanja koja *se odnose na*:

- *funkcionisanje konstrukcije* ili konstrukcijskih elemenata pri normalnoj eksploataciji;
- *komfor ljudi*;
- *izgled građevinskog objekta*, moraju da se klasifikuju kao granična stanja upotrebljivosti.

NAPOMENA 1: U kontekstu upotrebljivosti, pojam "izgled" više je povezan sa kriterijumima kao što su veliki ugib i pojava širokih prslina, nego sa estetskim.

NAPOMENA 2: Obično se zahtjevi za upotrebljivost dogovaraju za svaki pojedini projekat.

(2) *P* Mora da se napravi *razlika između povratnih i nepovratnih graničnih stanja upotrebljivosti*.

(3) *Dokaz graničnih stanja upotrebljivosti* treba da se zasniva na kriterijumima koji se odnose na sljedeće aspekte:

a) *deformacije* koje utiču na:

- *izgled*,
- *komfor korisnika, ili*
- *funkcionisanje konstrukcije (uključujući funkcionisanje mašina ili opreme), ili, pak, koje izazivaju oštećenja završnih obrada ili nekonstrukcijskih elemenata;*

b) *vibracije* koje

- *izazivaju neprijatnost kod ljudi, ili*
- *ograničavaju funkcionalnost konstrukcije;*

c) *oštećenje* koje će vjerovatno nepovoljno da utiče na

- *izgled,* – *trajnost, ili* – *funkcionisanje konstrukcije.*

4.1.1 Klasifikacija dejstava

(1) *P* Dejstva moraju da se klasifikuju prema svojoj promjenljivosti u toku vremena na sljedeći način:

- **stalna dejstva G**, na primjer sopstvena težina konstrukcija, nepokretna oprema i kolovozni zastor, kao i indirektna dejstva, usljed skupljanja i nejednakih slijeganja;
- **promjenljiva dejstva Q**, na primjer korisna opterećenja na podovima, gredama i krovovima zgrada, dejstva vjetra ili opterećenja od snijega;
- **incidentna dejstva A**, na primjer eksplozije ili udari vozila.

NAPOMENA: Indirektna dejstva nastala usljed prinudnih deformacija mogu da budu ili stalna ili promjenljiva.

(2) *P* Neka dejstva, kao što su **seizmička dejstva i opterećenja snijegom**, mogu da se razmatraju bilo kao **incidentna i/ili** kao **promjenljiva dejstva**, u zavisnosti od lokacije gradilišta; vidjeti EN 1991 i EN 1998.

(3) *Dejstva vode* mogu da se razmatraju kao **stalna i/ili promjenljiva dejstva**, u zavisnosti od promjene njihovog intenziteta u toku vremena.

(4) *P* Dejstva moraju da se klasifikuju i prema:

- **porijeklu**, kao direktna ili indirektna,
- **promjeni u prostoru**, kao nepokretna ili slobodna, ili
- **prirodi i/ili odgovoru konstrukcije**, kao statička ili dinamička.

(5) Dejstvo treba da se predstavi pomoću modela, a intenzitet dejstva se najčešće prikazuje pomoću jednog skalara koji može da ima nekoliko reprezentativnih vrijednosti.

NAPOMENA: Za neka dejstva i neke dokaze može da bude potrebno kompleksnije prikazivanje intenziteta nekih dejstava.

4.1.2 Karakteristične vrijednosti dejstava

(6) *Prethodno naprezanje (P) treba da se klasifikuje kao stalno dejstvo izazvano djelovanjem bilo kontrolisanih sila i/ili kontrolisanih deformacija na konstrukciju.*

Ove načine prethodnog naprezanja treba međusobno razlikovati (na primjer prethodno naprezanje kablovima, prethodno naprezanje prinudnom deformacijom na osloncima).

NAPOMENA: Karakteristične vrijednosti prethodnog naprezanja, u datom trenutku vremena t , mogu da budu

gornja vrijednost $P_{k,sup}(t)$ i

donja vrijednost $P_{k,inf}(t)$.

Za granična stanja nosivosti može da se koristi srednja vrijednost $P_m(t)$.

Detaljne informacije date su u EN 1992 do EN 1996 i EN 1999.

Proračunske situacije i granična stanja - rezime

- **Proračunske situacije**
 - **stalne, prolazne (povremene), incidentne i seizmičke**
- **Dejstva na konstrukcije – prema promjenljivosti tokom vremena:**
 - **stalna (G), promjenljiva (Q) i incidentna (A)**
- **Prema savremenim propisima provjeravaju se:**
 - Granična stanja nosivosti: stanje loma usljed momenata savijanja, normalnih sila, poprečnih sila i torzije**
 - Granična stanja upotrebljivosti: stanje normalnih napona, stanje prslina i deformacija**
 - Ostala granična stanja u kojima konstrukcija može postati neupotrebljiva:**
 - **gubitak stabilnosti, lom usljed lokalnih napona, lom usljed zamora, neprihvatljive vibracije, velika oštećenja usljed požara, eksplozija i sl.**
- **Proračun prema graničnim stanjima:**
 - **dokaz da konstrukcija zadovoljava propisane uslove za svako od graničnih stanja.**

2.4 Proračun metodom parcijalnih koeficijenata

2.4.2.2 Parcijalni koeficijenti za prethodno naprezanje

(1) U najvećem broju situacija prethodno naprezanje je predviđeno da djeluje povoljno na nosivost konstrukcije, tako da u proračunu graničnog stanja nosivosti treba da se koristi koeficijent $\gamma_{P,fav}$. Za proračunsku silu prethodnog naprezanja može da se uzme srednja vrijednost sile prethodnog naprezanja (vidjeti EN 1990 odjeljak 4)

NAPOMENA Vrijednost $\gamma_{P,fav}$, koja se primjenjuje u određenoj zemlji, data je u njenom nacionalnom aneksu. Preporučena vrijednost za stalne i prolazne proračunske situacije je 1,0. Ta vrijednost može se koristiti i za proračun na zamor.

(2) U proračunu graničnog stanja stabilnosti konstrukcija sa spoljašnjim prethodnim naprezanjem, kada porast sile prethodnog naprezanja može da bude nepovoljan, treba da se koristi $\gamma_{P,unfav}$.

NAPOMENA Vrijednost $\gamma_{P,unfav}$ za granično stanje stabilnosti, koja se primjenjuje u određenoj zemlji, data je u njenom Nacionalnom aneksu. Preporučena vrijednost za globalnu analizu je 1,3.

(3) U provjeri lokalnih uticaja isto tako treba da se koristi koeficijent $\gamma_{P,unfav}$

NAPOMENA Vrijednost $\gamma_{P,unfav}$ za lokalne uticaje, koja se primjenjuje u određenoj zemlji, data je u njenom Nacionalnom aneksu. Preporučena vrijednost je 1,2. Lokalni uticaji ankerovanja kablova koji se prethodno zatežu razmatraju se u 8.10.2.

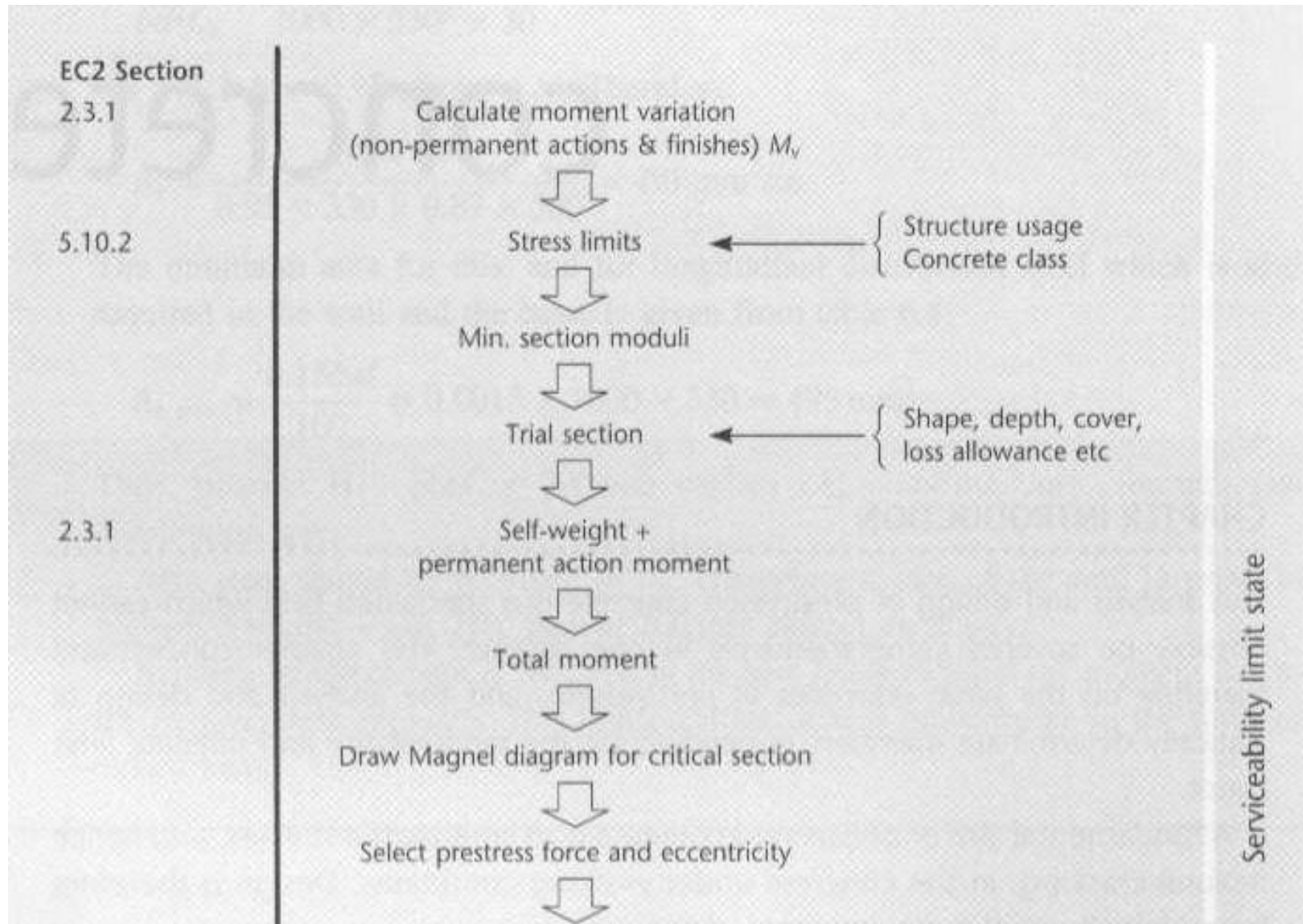
Faze proračuna prethodno napregnutih konstrukcija

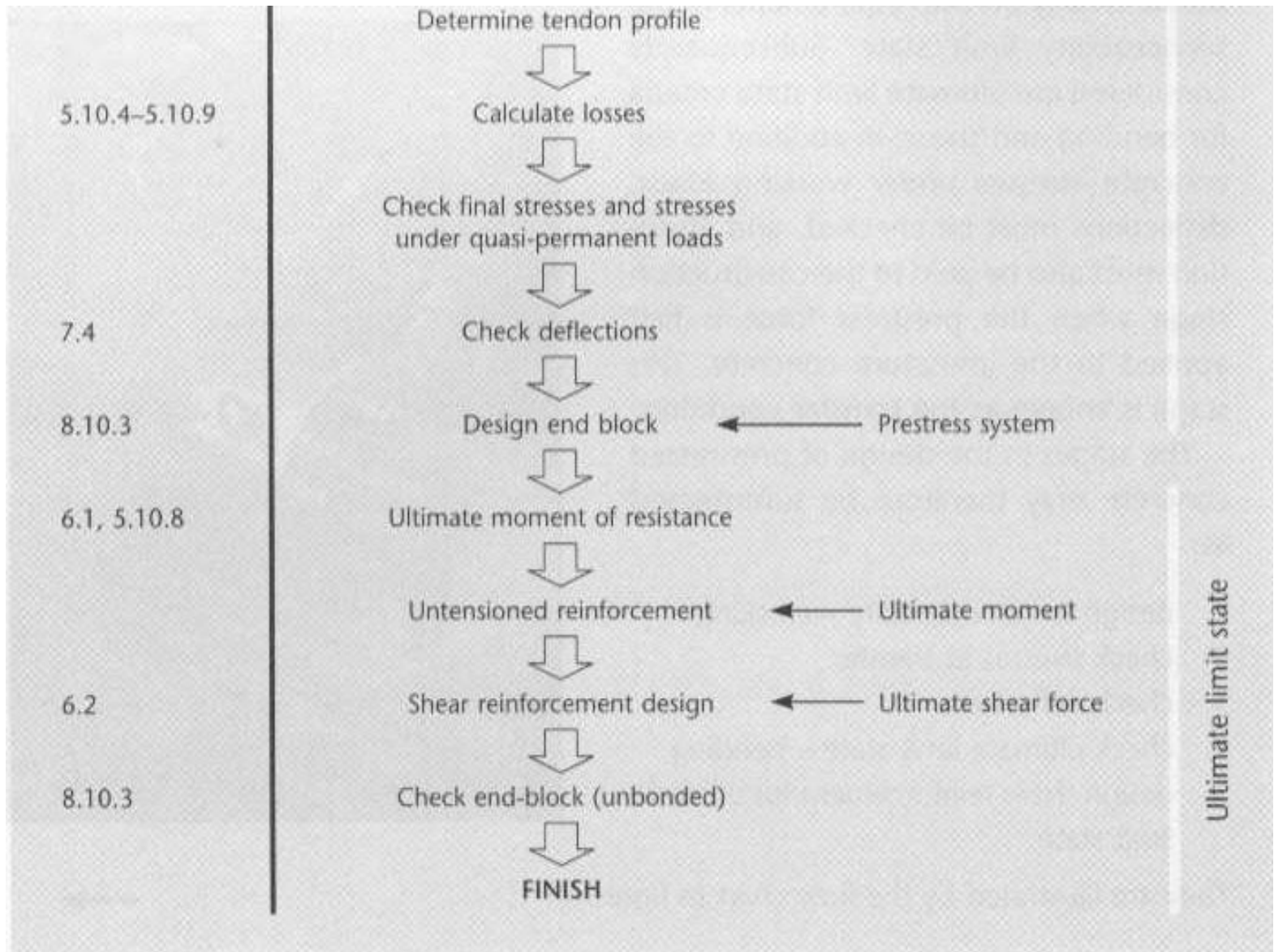
The stages in the design of prestressed concrete may therefore be summarised as:

1. design for serviceability – cracking
2. check stresses at transfer
3. check deflections
4. check ultimate limit state – bending
5. design shear reinforcement for ultimate limit state.

- **Proračun stanja upotrebljivosti – stanje prslina**
- **Provjera napona u betonu i čeliku pri unosu sile prethodnog naprezanja**
- **Provjera ugiba**
- **Provjera graničnog stanja nosivosti – savijanje**
- **Proračun armature prema graničnom stanju nosivosti na smicanje**

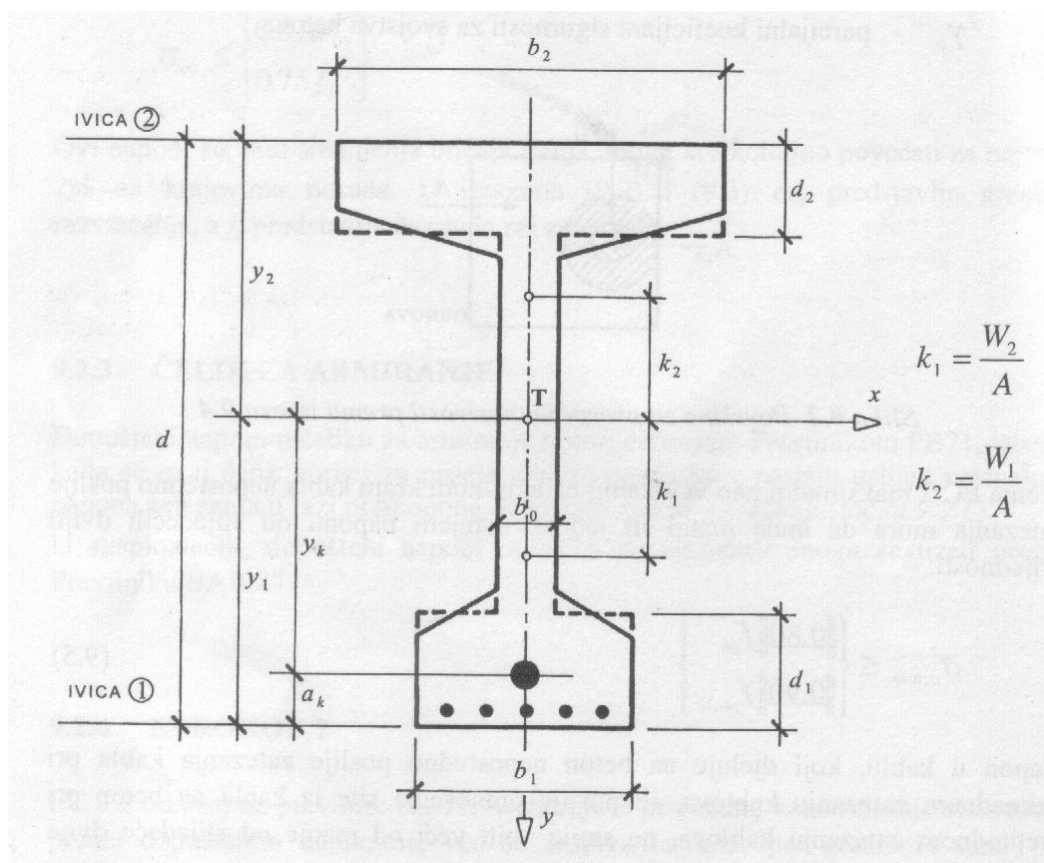
Proračun prethodno napregnutih konstrukcija - Dijagram toka*





Geometrijske karakteristike presjeka

Karakterističan oblik poprečnog presjeka prethodno napregnutog elementa



- d visina presjeka
- b_1, d_1 dimenzije donje flanše
- b_2, d_2 dimenzije gornje flanše
- b_0 debljina rebra
- T težište presjeka
- y_1, y_2 odstojanja težišta presjeka od gornje i donje ivice
- k_1, k_2 odstojanja težišta presjeka od granica jezgra
- y_k odstojanje težišta kablova od težišta presjeka
- a_k odstojanje težišta kablova od donje ivice presjeka

Za dimenzionisanje prethodno napregnutog elementa potrebno je izračunati geometrijske karakteristike betonskog presjeka.

A_b - površina betonskog presjeka

y_{b1} y_{b2} - položaj težišta betonskog presjeka u odnosu na donju i gornju ivicu;

I_b - moment inercije betonskog presjeka

W_{b1} , W_{b2} - otporni momenti za donju i gornju ivicu betonskog presjeka

Za tačniji proračun potrebno je izračunati geometrijske karakteristike **neto i idealizovanog presjeka**, u zavisnosti od toga da li je prethodno naprezanje kablovima unutar presjeka sa spojem ili bez spoja.

Neto betonski presjek – predstavlja površinu poprečnog presjeka umanjenu za površinu otvora za kablove

Idealizovani betonski presjek - sa uključenim površinama čelika za prethodno naprezanje i nezategnute armature, preko odnosa modula elastičnosti čelika i betona, $n=E_k/E_b$.

Neto presjek:

$$A_n = A_b - \Delta A_{bk}$$

$$y_{n1} = \frac{A_b y_{b1} - \Delta A_{bk} a_k}{A_n}$$

$$I_n = I_b + A_b (y_{n1} - y_{b1})^2 - \Delta A_{bk} (y_{n1} - a_k)^2$$

$$W_{n1} = \frac{I_n}{y_{n1}}$$

$$W_{n2} = \frac{I_n}{d - y_{n1}}$$

Idealizovani presjek:

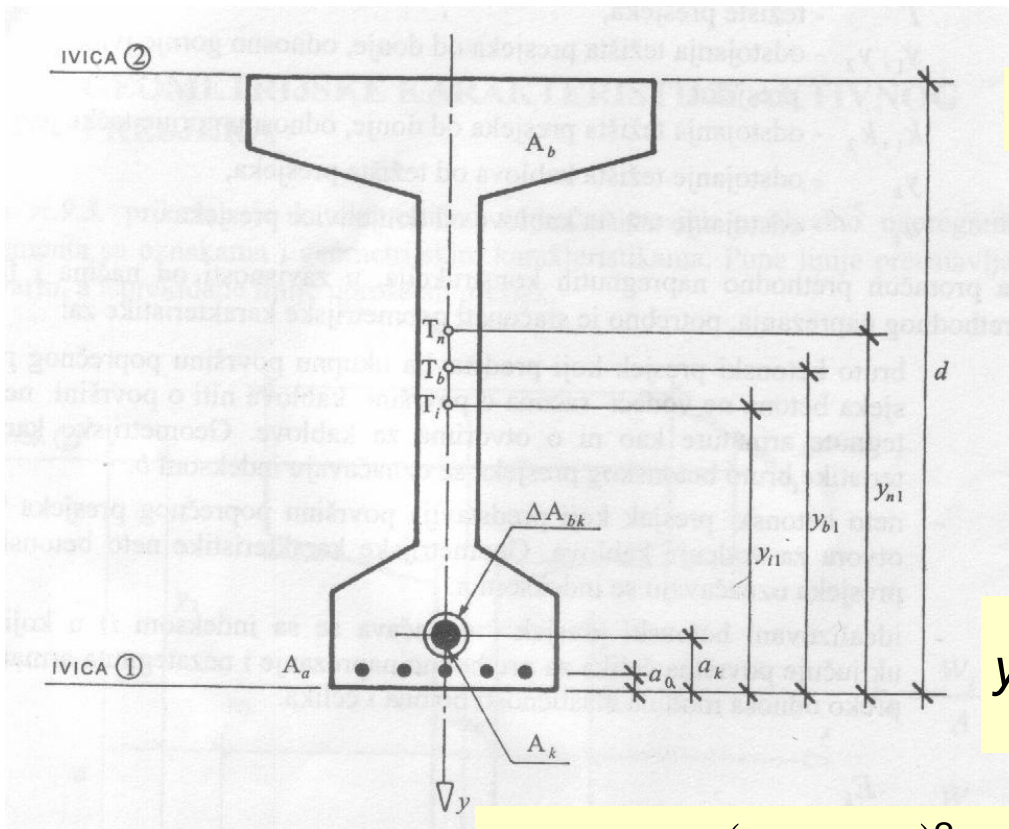
$$A_i = A_b + (n-1)A_k + (n-1)A_a$$

$$y_{i1} = \frac{A_b \cdot y_{b1} + (n-1)A_k a_k + (n-1)A_a a_a}{A_i}$$

$$I_i = I_b + A_b (y_{i1} - y_{b1})^2 + (n-1)A_k (y_{i1} - a_k)^2 + (n-1)A_a (y_{i1} - a_a)^2$$

$$W_{i1} = \frac{I_i}{y_{i1}}$$

$$W_{i2} = \frac{I_i}{d - y_{i1}}$$



Normalni naponi u betonu od ekscentrične sile prethodnog napreznjanja

a) Pri prednapreznjanju (N_{k0})

$$\sigma_{b1,0} = \frac{N_{k0}}{A} + \frac{N_{k0}y_k}{W_1} - \frac{M_{\min}}{W_1}$$

$$\sigma_{b2,0} = \frac{N_{k0}}{A} - \frac{N_{k0}y_k}{W_2} + \frac{M_{\min}}{W_2}$$

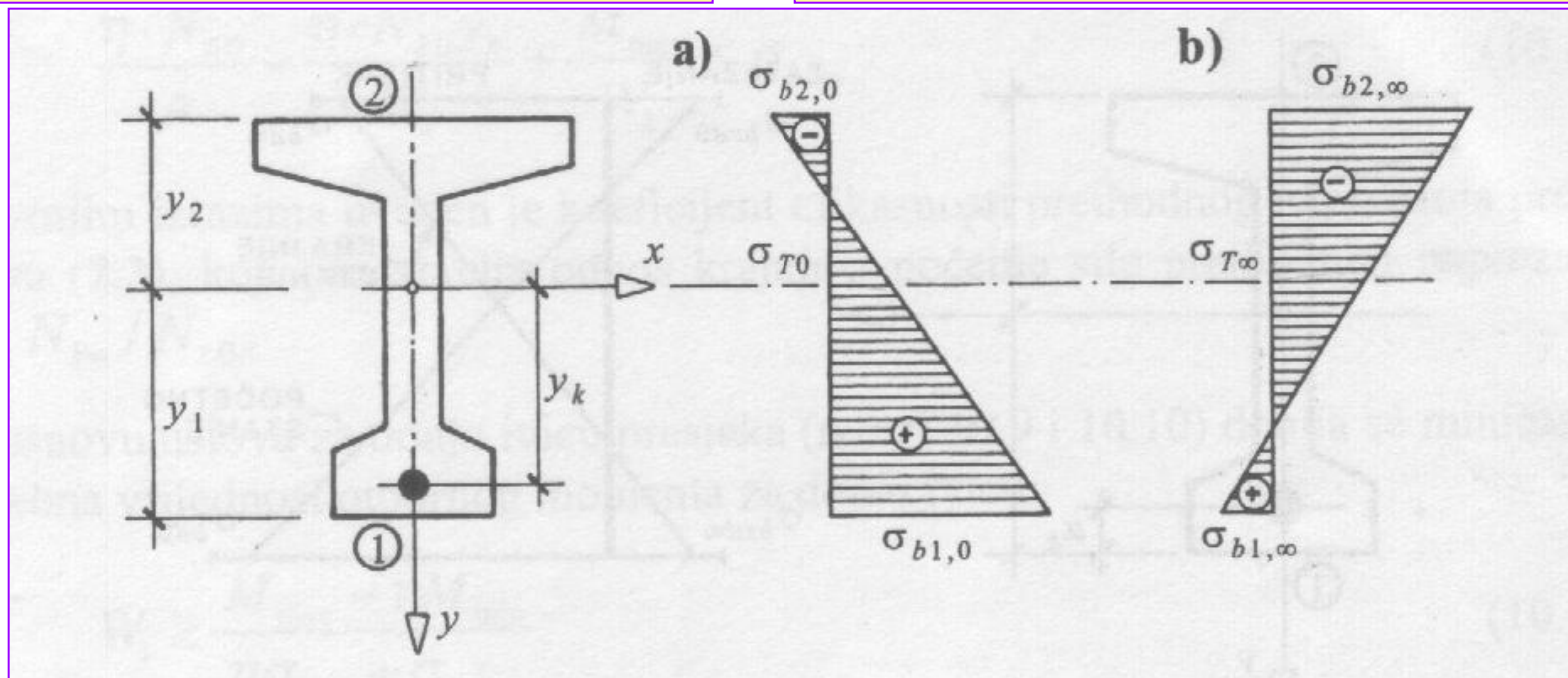
Moment M_{\min} od spoljašnjeg opterećenja – sopstvena težina

b) Pri eksploataciji ($N_{k\infty}$)

$$\sigma_{b1,\infty} = \frac{N_{k\infty}}{A} + \frac{N_{k\infty}y_k}{W_1} - \frac{M_{\max}}{W_1}$$

$$\sigma_{b2,\infty} = \frac{N_{k\infty}}{A} - \frac{N_{k\infty}y_k}{W_2} + \frac{M_{\max}}{W_2}$$

Moment M_{\max} od spoljašnjeg opterećenja – ukupno opterećenje



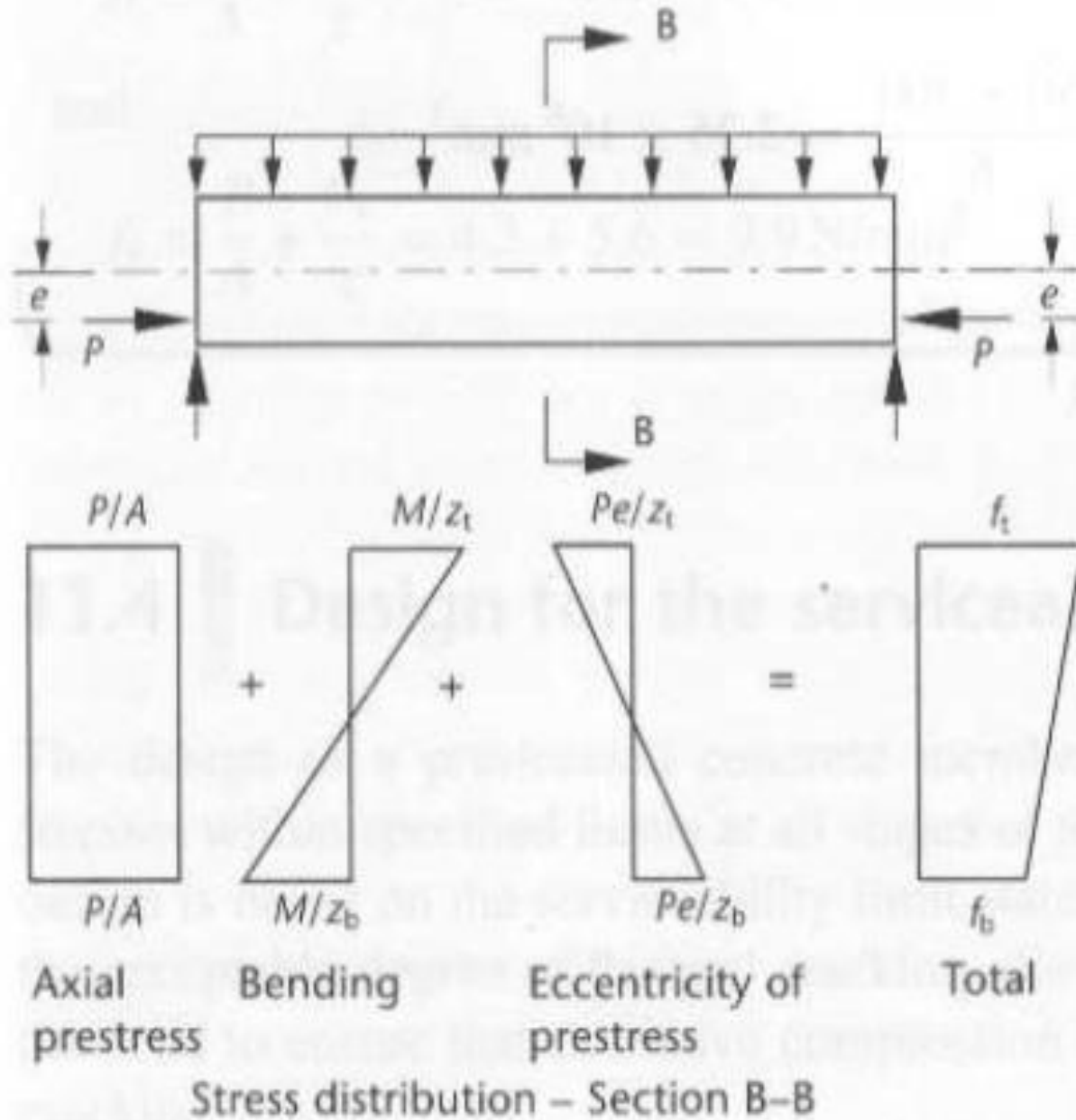
Normalni naponi u betonu za element sa ekscentričnom silom prethodnog naprezanja (oznake prema *)

$$\text{under } M_{\max} \begin{cases} f_t = \frac{P}{A} + \frac{M_{\max}}{z_t} - \frac{Pe}{z_t} & \text{at the top} & (11.5) \\ f_b = \frac{P}{A} - \frac{M_{\max}}{z_b} + \frac{Pe}{z_b} & \text{at the bottom} & (11.6) \end{cases}$$

$$\text{under } M_{\min} \begin{cases} f_t = \frac{P}{A} + \frac{M_{\min}}{z_t} - \frac{Pe}{z_t} & \text{at the top} & (11.7) \\ f_b = \frac{P}{A} - \frac{M_{\min}}{z_b} + \frac{Pe}{z_b} & \text{at the bottom} & (11.8) \end{cases}$$

- Oznake:
- f_t – napon u betonu na gornjoj ivici presjeka;
- f_b – napon u betonu na donjoj ivici presjeka;
- P – sila prethodnog naprezanja;
- e – ekscentricitet sile prethodnog naprezanja;
- z_b, z_t , otporni momenti za donju i gornju ivicu poprečnog presjeka.

* Ref: Mosley B., Bungey J., Hulse R., Reinforced Concrete Design to Eurocode 2, 2007, Palgrave, Macmillan



Proračun prema graničnom stanju upotrebljivosti (MEST EN 1992-1-1)

Proračun prethodno napregnutih konstrukcija zasniva se na održavanju napona u betonu u definisanim granicama u svim fazama životnog vijeka konstrukcije.

Početni proračun konstruktivnih elemenata se bazira na:

- graničnom stanju upotrebljivosti sa graničnim naponima u betonu za prihvatljiv stepen prslina od savijanja;
- potrebnoj prevenciji od prekomjernog tečenja;
- osiguranju od pojave podužnih i mikro prslina od prekomjernog pritiska.

Ograničenje napona u betonu prema MEST EN 1992-1-1

- **Ograničeni su naponi pritiska u betonu od savijanja**
- **Prema MEST EN 1992-1-1, 5.10.2.2 :**
 - *(1)P Mora se izbjeći lokalni lom betona usljed drobljenja i cijepanja na krajevima prethodno napregnutih elemenata.*
 - *(2) Treba izbjeći lokalno drobljenje i cijepanje betona u zoni ankeri kablova koji se naknadno zatežu, ispunjavanjem zahtjeva ETA.*
 - *(3)P Kod prethodnog zatezanja čvrstoća betona u trenutku prenosa sile na nosač ne treba da je manja od minimalne vrijednosti propisane u ETA.*
 - *(4)P Kod prethodnog naprezanja pojedinačnog kabla (prethodno naprezanje se vrši u koracima) zahtijevana čvrstoća betona se može smanjiti (preporučena vrijednost 50% od zahtijevane čvrstoće za punu silu prethodnog naprezanja; u NA se može odrediti interpolacijom za vrijednosti 30% do 100% od pune sile prethodnog naprezanja)*

Ograničenje napona pritiska u betonu prema MEST EN 1992-1-1

Napon pritiska u betonu u konstrukciji koji je posljedica sile prethodnog naprezanja i drugih opterećenja koja djeluju u trenutku zatezanja ili prenošenja sile prethodnog naprezanja, treba da se ograniči na:

$$\sigma_c \leq 0,6 f_{ck}(t)$$

gdje je: $f_{ck}(t)$ karakteristična vrijednost čvrstoće betona pri pritisku u vremenu t kad je izložen sili prethodnog naprezanja

U prethodno napregnutim elementima u kojima se kablovi prethodno zatežu, u trenutku prenošenja sile prethodnog naprezanja napon u betonu može da se poveća do

$$k_6 \cdot f_{ck}(t)$$

ako se može dokazati da neće doći do podužnih prslina. Preporučena vrijednost za k_6 je 0.7.

Ukoliko je napon pritiska u betonu stalno veći od $0,45 f_{ck}(t)$, treba da se uzme u obzir nelinearnost tečenja betona.

Naponi zatezanja u betonu

- Ako su naponi zatezanja u betonu ograničeni prema vrijednostima f_{ctm} koje su date u tabeli 3.1, naponi se mogu računati sa pretpostavkom da je presjek bez prslina. U protivnom računa se za presjek sa prslinama.
- Ograničenje širine prslina zavisi od vrste prethodnog naprezanja i odgovarajuće klase izloženosti.
- Za prethodno napregnute elemente, sa kablovima sa spojem, širine prslina treba ograničiti na 0.2mm za čestu kombinaciju opterećenja.
- U agresivnim sredinama treba usvojiti stanje dekompresije za kvazi-stalnu kombinaciju opterećenja.

F_{ck} (MPa)	12	16	20	25	30	35	40	45	50	55	60	70	80	90	
$f_{ck,cube}$ (Mpa)	15	20	25	30	37	45	50	55	60	67	75	85	95	105	
f_{cm} (MPa)	20	24	28	33	38	43	48	53	58	63	68	78	88	98	$f_{cm} = f_{ck} + 8$ (MPa)
f_{ctm} (MPa)	1,6	1,9	2,2	2,6	2,9	3,2	3,5	3,8	4,1	4,2	4,4	4,6	4,8	5,0	$f_{ctm} = 0,30 \times f_{ck}^{2/3} \leq C50/60$ $f_{ctm} = 2,12 \times \ln(1 + (f_{cm}/10))$ $> C50/60$
$f_{ctk,0,05}$ (MPa)	1,1	1,3	1,5	1,8	2,0	2,2	2,5	2,7	2,9	3,0	3,1	3,2	3,4	3,5	$f_{ctk,0,05} = 0,7 \times f_{ctm}$ 5% fraktil
$f_{ctk,0,95}$ (MPa)	2,0	2,5	2,9	3,3	3,8	4,2	4,6	4,9	5,3	5,5	5,7	6,0	6,3	6,6	$f_{ctk,0,95} = 1,3 \times f_{ctm}$ 95% fraktil
E_{cm} (GPa)	27	29	30	31	33	34	35	36	37	38	39	41	42	44	$E_{cm} = 22 (f_{cm} [(f \text{ u MPa}) \text{ cm}]/10)^{0,3}$
ε_{c1} (‰)	1,8	1,9	2,0	2,1	2,2	2,25	2,3	2,4	2,45	2,5	2,6	2,7	2,8	2,8	$\varepsilon_{c1} (\text{‰}) = 0,7$ vidjeti sliku 3.2 $f_{cm}^{0,31} \leq 2,8$
ε_{cu1} (‰)	3,5									3,2	3,0	2,8	2,8	2,8	vidjeti sliku 3.2 za $f_{ck} \geq 50$ MPa $\varepsilon_{cu1} (\text{‰}) = 2,8 + 27[(98 - f_{cm})/100]^4$
ε_{c2} (‰)	2,0									2,2	2,3	2,4	2,5	2,6	vidjeti sliku 3.3 za $f_{ck} \geq 50$ MPa $\varepsilon_{c2} (\text{‰}) = 2,0 + 0,085 (f_{ck} - 50)^{0,53}$
ε_{cu2} (‰)	3,5									3,1	2,9	2,7	2,6	2,6	vidjeti sliku 3.3 za $f_{ck} \geq 50$ MPa $\varepsilon_{cu2} (\text{‰}) = 2,6 + 35[(90 - f_{ck})/100]^4$
n	2,0									1,75	1,6	1,45	1,4	1,4	za $f_{ck} \geq 50$ MPa $n = 1,4 + 23,4[(90 - f_{ck})/100]^4$
ε_{c3} (‰)	1,75									1,8	1,9	2,0	2,2	2,3	vidjeti sliku 3.4 za $f_{ck} \geq 50$ MPa $\varepsilon_{c3} (\text{‰}) = 1,75 + 0,55 [(f_{ck} - 50)/40]$
ε_{cu3} (‰)	3,5									3,1	2,9	2,7	2,6	2,6	vidjeti sliku 3.4 za $f_{ck} \geq 50$ MPa $\varepsilon_{cu3} (\text{‰}) = 2,6 + 35[(90 - f_{ck})/100]^4$

Tabela 7.1N Preporučene vrijednosti za w_{\max} (mm)

Klasa izloženosti	Armiranobetonski i prethodno napregnuti elementi sa kablovima bez prijanjanja sa betonom	Prethodno napregnuti elementi sa kablovima sa prijanjanjem
	Kvazi-stalna kombinacija opterećenja	Česta kombinacija opterećenja
X0, XC1	0,4 ¹	0,2
XC2, XC3, XC4	0,3	0,2 ²
XD1, XD2, XS1, XS2, XS3		dekompresija

NAPOMENA 1 Za klase izloženosti X0, XC1, širina prsline nema uticaja na trajnost i njeno ograničenje treba generalno da obezbijedi prihvatljiv izgled konstrukcije. Ako nema uslova koji se odnose na izgled ovo ograničenje može da se ublaži.

NAPOMENA 2 Za ove klase izloženosti, osim toga, treba da se provjeri i dekompresija za kvazi-stalnu kombinaciju opterećenja.

MEST EN 1992-1-1

„Ako nema specifičnih zahtjeva (na primjer, vodonepropustljivost), može da se pretpostavi da će ograničenje proračunskih širina prslina za kvazi-stalne kombinacije opterećenja na vrijednosti w_{max} , date u tabeli 7.1N, generalno da zadovolji zahtjeve u pogledu izgleda i trajnosti armiranobetonskih elemenata u zgradama.

Na trajnost prethodno napregnutih elemenata prsline mogu kritičnije da utiču. Ako nema detaljnijih zahtjeva, može da se pretpostavi da će ograničenje proračunskih širina prslina za česte kombinacije opterećenja na vrijednosti w_{max} , date u tabeli 7.1N, generalno da bude zadovoljavajuće za prethodno napregnute elemente. Pod granicom dekompresije podrazumijeva se da su svi djelovi kablova koji prijanjaju sa betonom ili cijevi za kablove najmanje 25 mm unutar pritisnutog betona.“

Proračunske faze za prethodno napregnute konstrukcije

- **Početno stanje –**
- **Inicijalni prenos sile prethodnog naprezanja;**
 - Početna sila prethodnog naprezanja - P_0 (maksimalna)
 - Spoljašnje opterećenje - obično sopstvena težina (minimalno)
- **Stanje eksploatacije –**
- **Nakon realizacije gubitaka sile prethodnog naprezanja;**
 - Sila prethodnog naprezanja P_{kt} (umanjena usljed gubitaka)
 - Spoljašnje – minimalno i maksimalno karakteristično opterećenje;
- **Stanje eksploatacije –**
- **Za kvazi-stalnu kombinaciju spoljašnjeg opterećenja;**

Naponski uslovi

At transfer

$$\frac{P_0}{A} - \frac{P_0 e}{z_t} + \frac{M_{\min}}{z_t} = f'_t \geq f'_{\min} \quad (11.9)^*$$

$$\frac{P_0}{A} + \frac{P_0 e}{z_b} - \frac{M_{\min}}{z_b} = f'_b \leq f'_{\max} \quad (11.10)^*$$

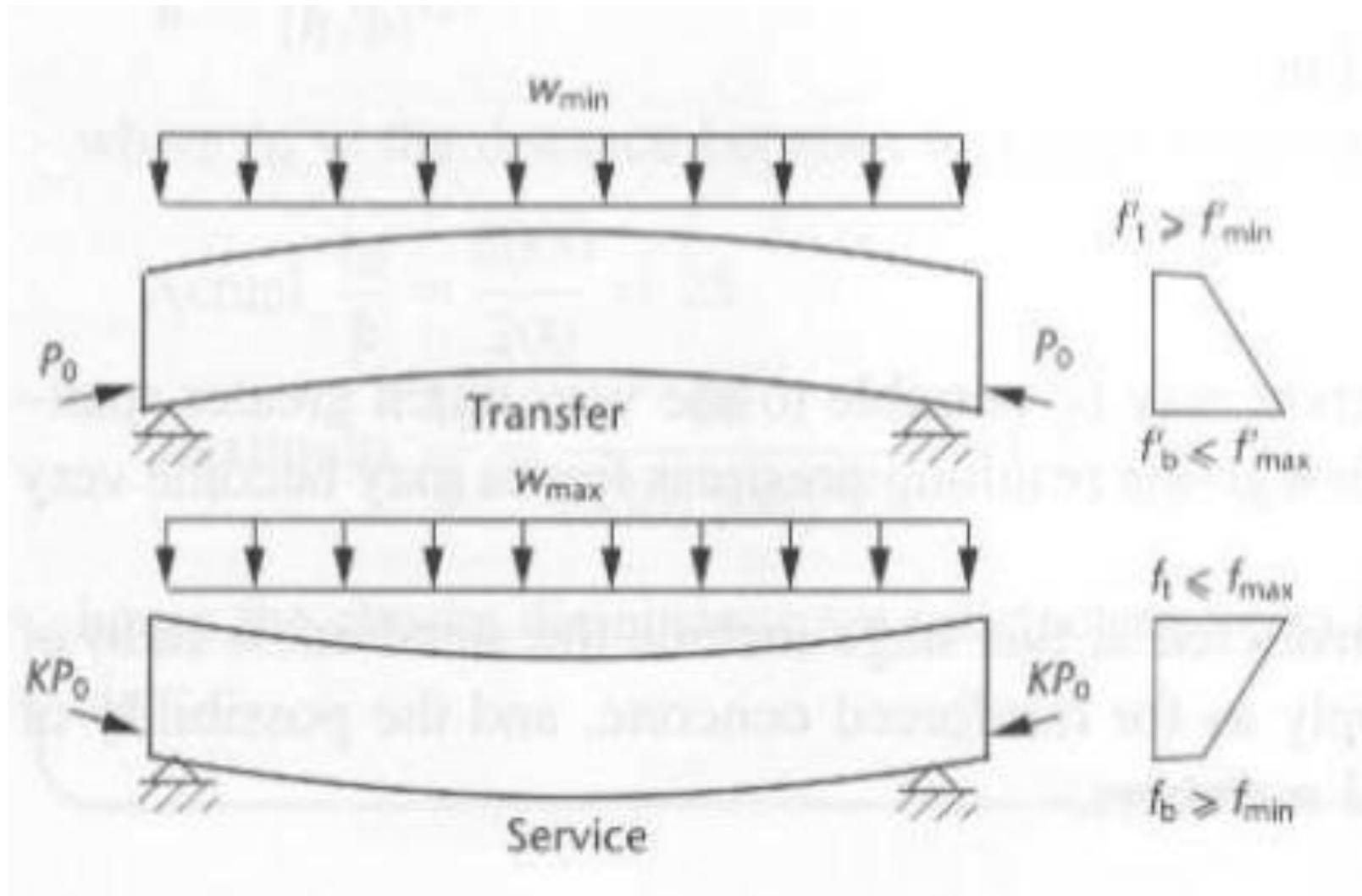
At service

$$\frac{KP_0}{A} - \frac{KP_0 e}{z_t} + \frac{M_{\max}}{z_t} = f_t \leq f_{\max} \quad (11.11)^*$$

$$\frac{KP_0}{A} + \frac{KP_0 e}{z_b} - \frac{M_{\max}}{z_b} = f_b \geq f_{\min} \quad (11.12)^*$$

- f'_{\max} , f'_{\min} , f_{\max} , f_{\min} su prihvatljivi naponi u betonu, pri apliciranju sile p.n. na nosač, i u uslovima eksploatacije.
- P_0 – sila prethodnog naprezanja pri unosu sile p.n.
- K – koeficijent efikasnosti (procenat preostale sile nakon realizovanih gubitaka)

Stanja nosača pri unosu sile prethodnog naprezanja i u eksploataciji



Minimalna otpornost betonskog presjeka

Iz jednačina 11.9 i 11.11 dobija se:

$$(M_{\max} - KM_{\min}) \leq (f_{\max} - Kf'_{\min})z_t$$

A iz jednačina 11.10 i 11.12 :

$$(M_{\max} - KM_{\min}) \leq (Kf'_{\max} - f_{\min})z_b$$

Ako se označi $(M_{\max} - KM_{\min})$ sa M_v , koji predstavlja promjenu momenta

Otporni moment za gornju ivicu:

$$z_t \geq \frac{M_v}{(f_{\max} - Kf'_{\min})}$$

Otporni moment za donju ivicu:

$$z_b \geq \frac{M_v}{(Kf'_{\max} - f_{\min})}$$

Sila prethodnog naprezanja

- Iz jednačina 11.9 do 11.12 mogu se napisati izrazi za minimalnu potrebnu silu prethodnog naprezanja:

$$P_0 \leq \frac{(z_t f_{\max} - M_{\max})}{K(z_t/A - e)} \quad (11.17)$$

$$P_0 \geq \frac{(z_t f'_{\min} - M_{\min})}{(z_t/A - e)} \quad (11.18)$$

$$P_0 \geq \frac{(z_b f_{\min} + M_{\max})}{K(z_b/A + e)} \quad (11.19)$$

$$P_0 \leq \frac{(z_b f'_{\max} + M_{\min})}{(z_b/A + e)} \quad (11.20)$$

- U praktičnoj primjeni obično se ne mogu zadovoljiti svi postavljeni uslovi, za mogući ekscentricitet u poprečnom presjeku.

Sila prethodnog naprezanja

- Iz jednačina za stanje eksploatacije (11.17 i 11.19) može se dobiti potrebna sila prethodnog naprezanja.
- Uslov da ne bude prekoračen napon zatezanja na donjoj ivici u fazi eksploatacije (11.19) daje vrijednost donje granice potrebne sile prethodnog naprezanja.
- Ako se u obzir uzmu oba uslova iz stanja eksploatacije (jednačine 11.17 i 11.19 ili jednačine 11.11 i 11.12) i iz njih izrazi M_{\max} , dobija se jednačina koja daje silu P_0 kao najekonomičnije rješenje (prikazano na dijagramu).

$$M_{\max} \leq f_{\max} z_t - KP_0 \left(\frac{z_t}{A} - e_{\max} \right) \quad (11.21)$$

$$M_{\max} \leq KP_0 \left(\frac{z_b}{A} + e_{\max} \right) - f_{\min} z_b \quad (11.22)$$

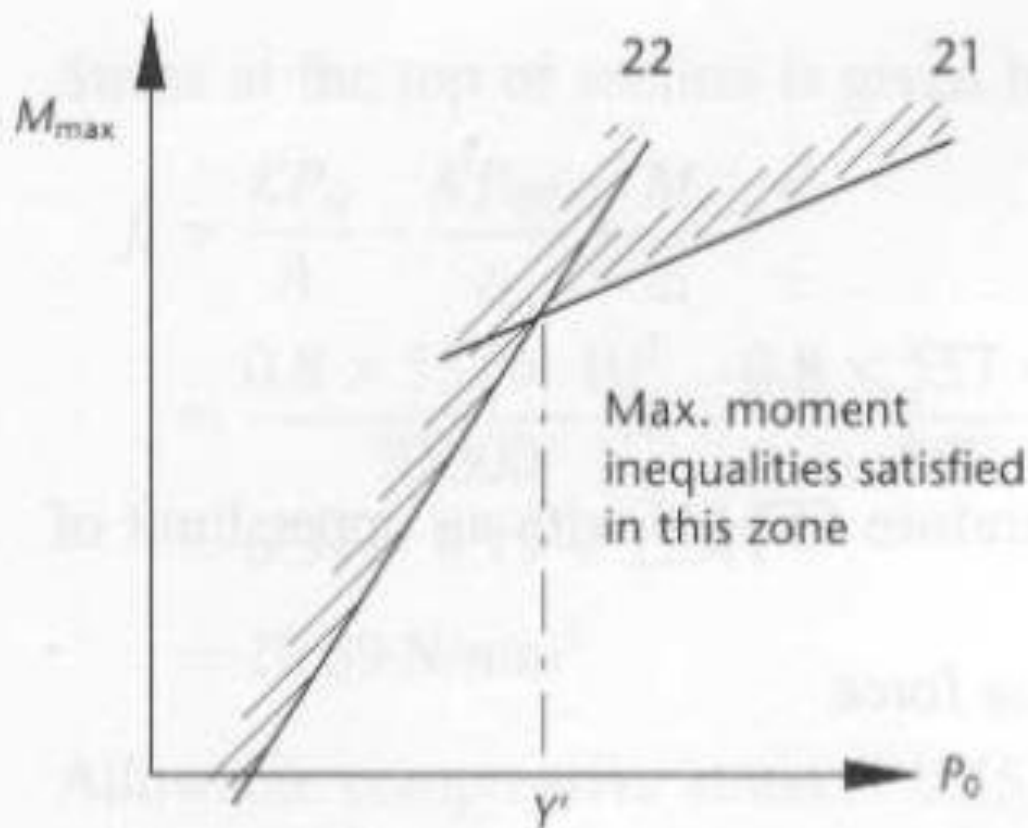
$$KP_0 \left(\frac{z_b}{A} + e_{\max} \right) - f_{\min} z_b = f_{\max} z_t - KP_0 \left(\frac{z_t}{A} - e_{\max} \right)$$

Sila prethodnog naprezanja

Izrazi (11.21) i (11.22) predstavljaju korelacije između M_{\max} i P_0 .

Za gredu izloženu momentu savijanja, e_{\max} ima pozitivnu vrijednost tako da jednačina 11.22 ima pozitivan nagib i predstavlja donju granicu P_0 .

$$P_0 = \frac{f_{\max} z_t + f_{\min} z_b}{K \left(\frac{z_b + z_t}{A} \right)}$$



Vrijednost sile $P_0 = Y'$ je presječna tačka koja odgovara M_{\max} iz oba uslova, pa predstavlja najekonomičniju vrijednost. Izvan ove sile, bilo koji prirast sile prethodnog naprezanja bi odgovarao smanjenom prirastu momenta nosivosti. Ako se zahtijeva veća sila prethodno naprezanja, ekonomičnije je povećati dimenzije presjeka.

Napon pritiska za kvazi-stalno opterećenje

Nakon usvajanja sile prethodnog naprezanja, između minimalne vrijednosti i gornje granice za karakteristično opterećenje, potrebno je provjeriti stanje napona pritiska na gornjoj ivici presjeka (na mjestu maksimalnog pritiska u eksploataciji) za kvazi-stalno opterećenje.

Vrijednost napona za kvazi stalno opterećenje teba da se ograniči na $0.45f_{ck}$.

Ukoliko se napon za kvazi-stalno opterećenje pokaže kao kritičan potrebno je preračunati presjek uzevši u obzir uslove za kvazi-stalno opterećenje. Ovi uslovi su u tom slučaju više mjerodavni nego uslovi za karakteristično opterećenje.

Ograničenja napon u čeliku za prethodno naprezanje - EN1992

- Prema EN 1992-1-1 propisana su ograničenja za maksimalne napone u čeliku za prethodno naprezanje.
- Prema EN 1992-1-1, 5.10.2.1 (1)P propisano je da maksimalna sila kojom se zateže kabl, P_{\max} ne smije da bude veća od:

$$P_{\max} = A_p \cdot \sigma_{p,\max}$$

gdje je:

A_p površina poprečnog presjeka kabla

$\sigma_{p,\max}$ maksimalni napon kojim je kabl zategnut

$$= \min \{ k_1 \cdot f_{pk}; k_2 \cdot f_{p0,1k} \}$$

Vrijednosti k_1 i k_2 se daju Nacionalnim aneksom, a preporučene vrijednosti

su $k_1=0.8$ i $k_2=0.9$.

- Dozvoljeno je prekoračenje maksimalne sile zatezanja, ako se sila mjeri na presi sa tačnošću $\pm 5\%$, pri čemu se maksimalna sila prethodnog naprezanja može povećati do $k_3 \cdot f_{p0,1k} \cdot A_p$.
- Preporučena vrijednost za k_3 je 0.95.